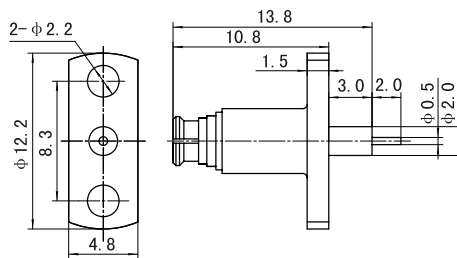


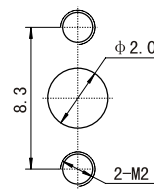
接PCB板型连接器 PCB connectors

型号 \bar{A} 备注
Type Note

SMP-KFD

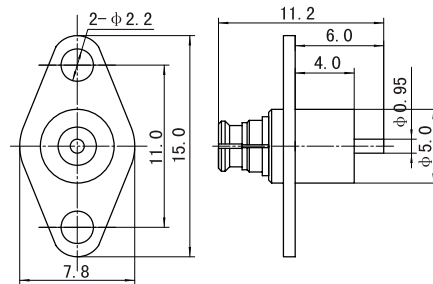


推荐安装开孔尺寸
Mounting holes

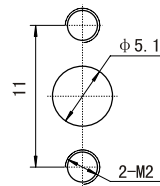


型号 \bar{A} 备注
Type Note

SMP-KFD3

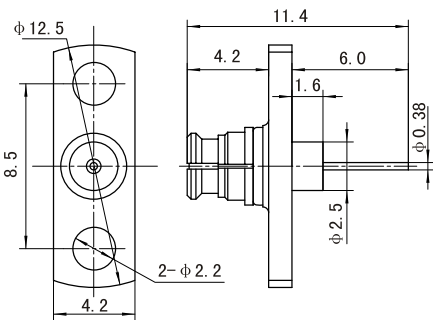


推荐安装开孔尺寸
Mounting holes

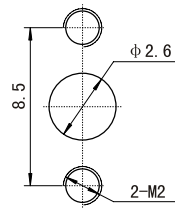


型号 \bar{A} 备注
Type Note

SMP-KFD6

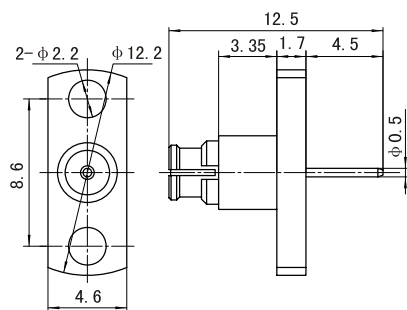
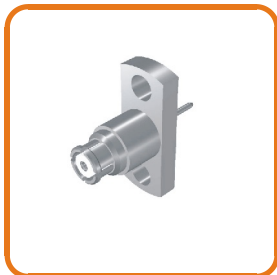


推荐安装开孔尺寸
Mounting holes

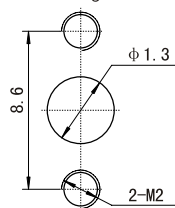


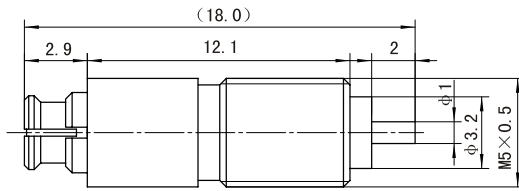
型号 \bar{A} 备注
Type Note

SMP-KFD7G



推荐安装开孔尺寸
Mounting holes

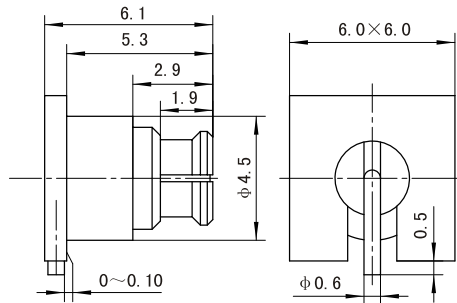
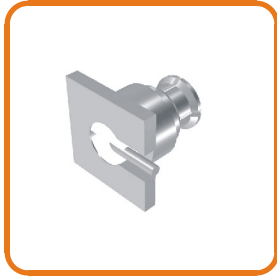
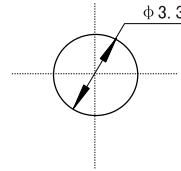




型号 Type	备注 Note
------------	------------

SMP-KYD1

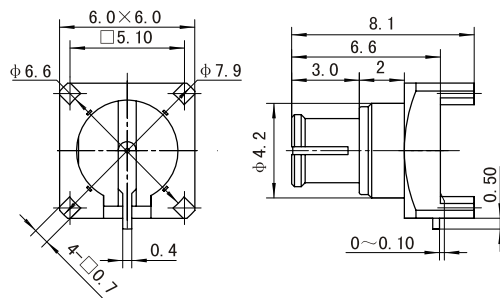
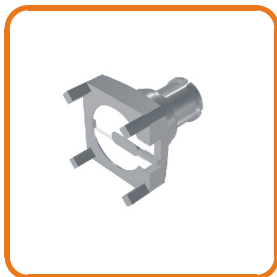
推荐安装开孔尺寸
Mounting holes



型号 Type	备注 Note
------------	------------

SMP-KHT1

支持表面贴装工艺
Support SMT

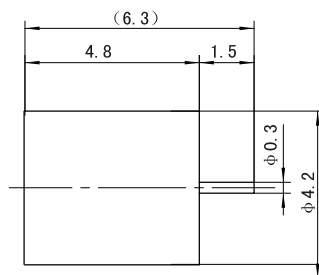
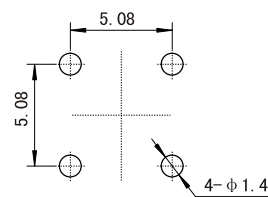


型号 Type	备注 Note
------------	------------

SMP-KHD5

支持表面贴装工艺
Support SMT

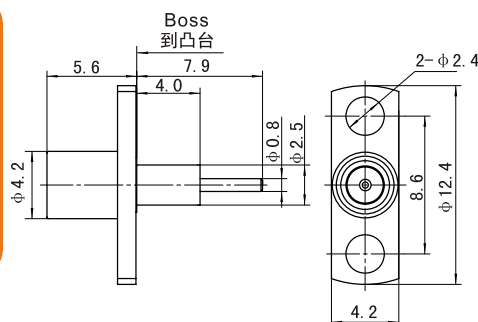
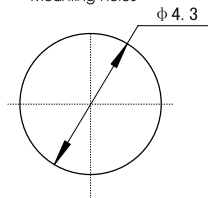
推荐安装开孔尺寸
Mounting holes



型号 Type	备注 Note
------------	------------

SMP-JD6-L

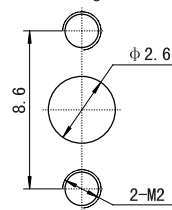
推荐安装开孔尺寸
Mounting holes

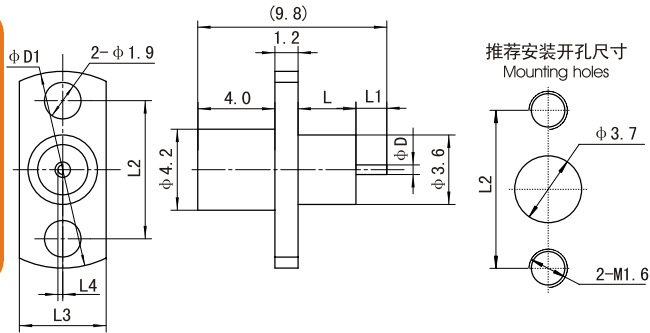


型号 Type	配接电缆 Cable	备注 Note
------------	---------------	------------

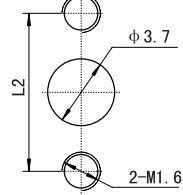
SMP-JFD23-L

推荐安装开孔尺寸
Mounting holes

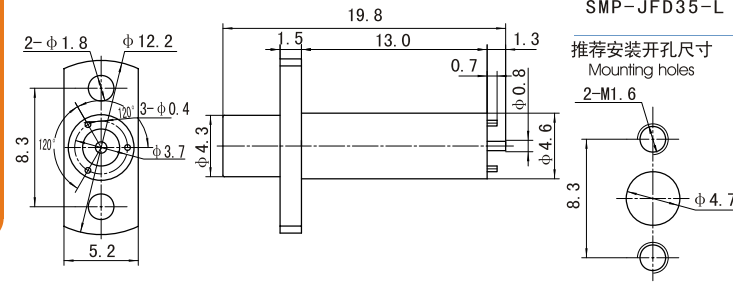




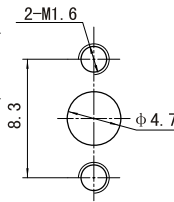
推荐安装开孔尺寸
Mounting holes



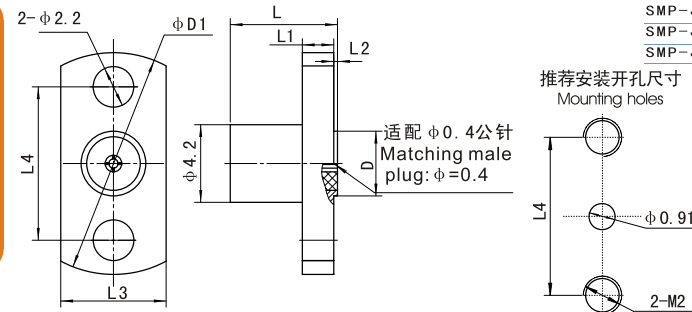
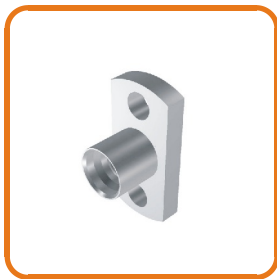
型号 Type	L	L1	L2	L3	L4	D	D1
SMP-JFD30G-L	3.0	1.6	7.16	4.5	0.25	0.5	10.2
SMP-JFD30G-S	3.0	1.6	7.16	4.5	0.25	0.5	10.2
SMP-JFD31G-L	3.0	1.6	8.3	4.5	0.25	0.5	12.2
SMP-JFD53-L	4.0	0.6	7.6	4.3	0.2	0.4	10.2



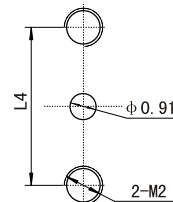
推荐安装开孔尺寸
Mounting holes



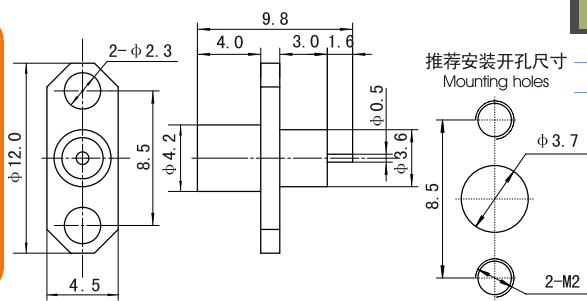
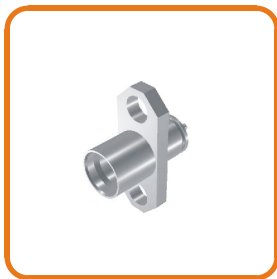
型号 Type	备注 Note
SMP-JFD35-L	支持表面贴装工艺 Support SMT



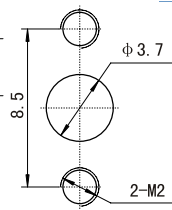
推荐安装开孔尺寸
Mounting holes



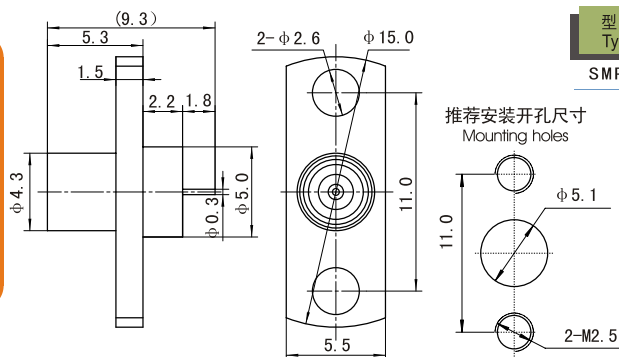
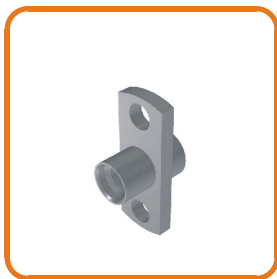
型号 Type	L	L1	L2	L3	L4	D	D1
SMP-JFD44G-L	5.8	1.7	0.1	5.7	8.3	3.1	12.0
SMP-JFD38G-F	7.0	1.7	0.1	5.7	10.2	5.0	13.8
SMP-JFD52-L	5.4	1.2	\	4.2	8.5	\	12.5



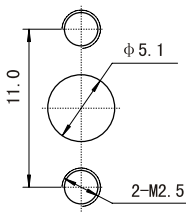
推荐安装开孔尺寸
Mounting holes



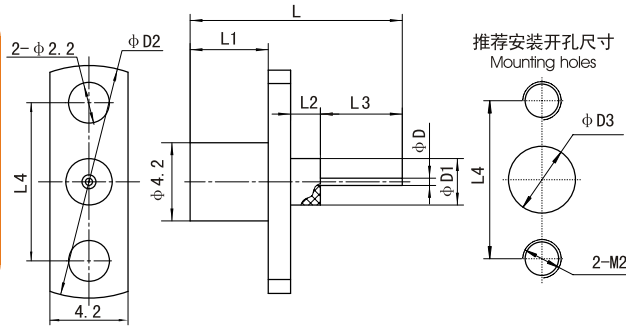
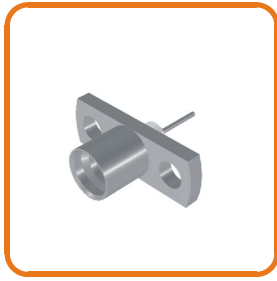
型号 Type	备注 Note
SMP-JFD45-L	
SMP-JFD45-S	



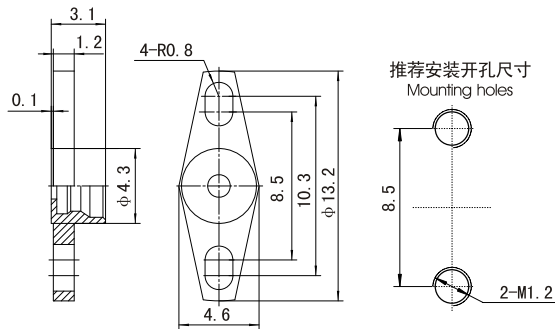
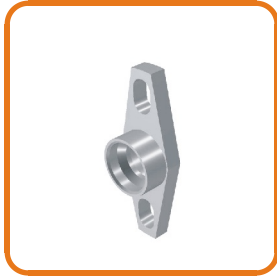
推荐安装开孔尺寸
Mounting holes



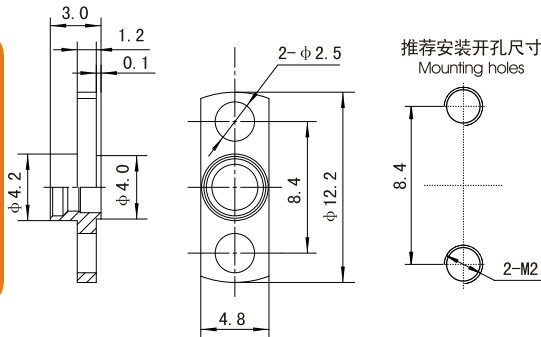
型号 Type	备注 Note
SMP-JFD47-L	



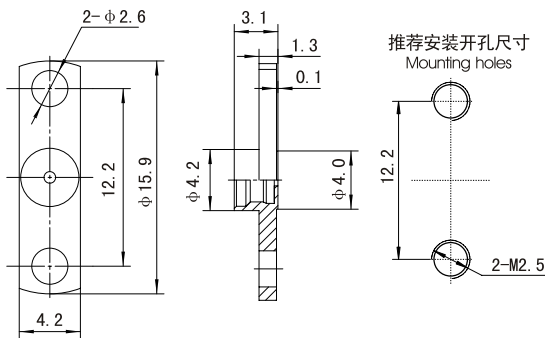
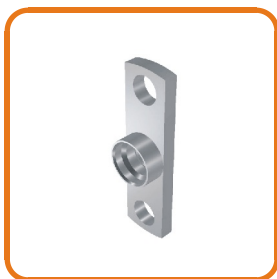
型号 Type	L	L1	L2	L3	L4	D	D1	D2	D3
SMP-JFD42-F	12.2	2.5	5.0	3.0	12.2	1.3	4.1	16.0	4.2
SMP-JFD51-L	11.4	4.2	1.6	4.4	8.5	0.38	2.5	12.5	2.6
SMP-JFD54-L	9.2	4.0	4.0	0.6	8.6	1.1	3.6	13.0	3.7



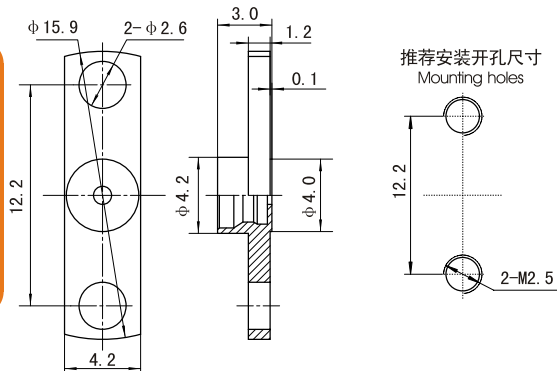
型号 Type	备注 Note
SMP-JFD1G-F	玻璃烧结产品伸出内导体作为本产品插针 Glass sintering inner conductor as plug of this product



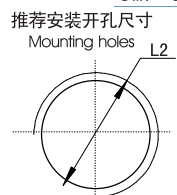
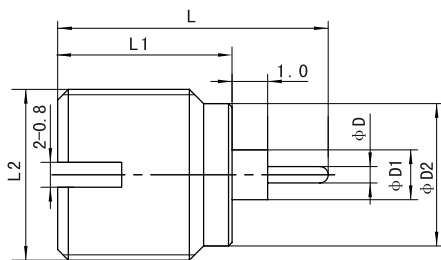
型号 Type	备注 Note
SMP-JFD3G-F	玻璃烧结产品伸出内导体作为本产品插针 Glass sintering inner conductor as plug of this product



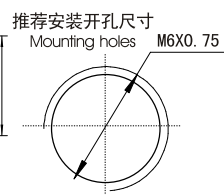
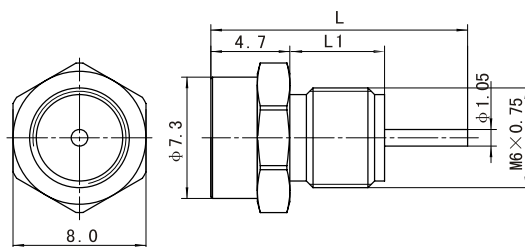
型号 Type	备注 Note
SMP-JFD5G-F	玻璃烧结产品伸出内导体作为本产品插针 Glass sintering inner conductor as plug of this product



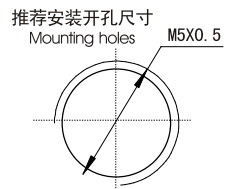
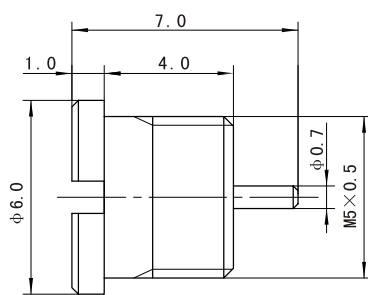
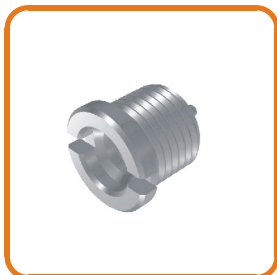
型号 Type	备注 Note
SMP-JFD43G-F	玻璃烧结产品伸出内导体作为本产品插针 Glass sintering inner conductor as plug of this product
SMP-JFD43AG-F	玻璃烧结产品伸出内导体作为本产品插针 Glass sintering inner conductor as plug of this product



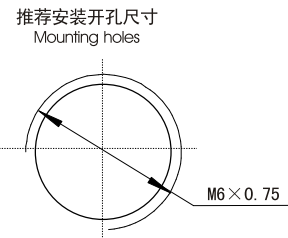
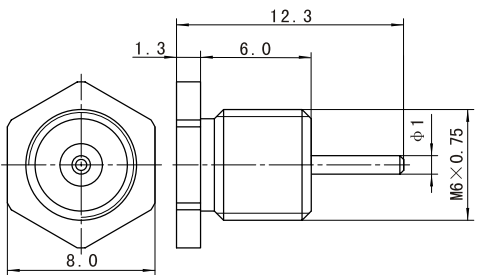
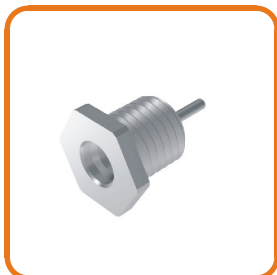
型号 Type	L	L1	L2	D	D1	D2
SMP-JYD4G-F	7.6	5.9	10-48UNS-2A	0.45	1.4	3.9
SMP-JYD20-L	7.6	5.9	M5×0.5	0.45	1.4	3.9
SMP-JYD27-F	7.2	5.7	M5×0.5	0.3	0.95	4.3
SMP-JYD29G-L	7.4	6.1	10-36UNS-2A	0.45	1.45	3.9



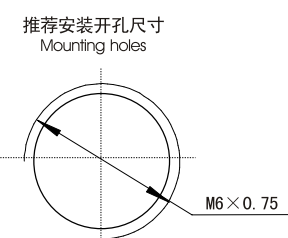
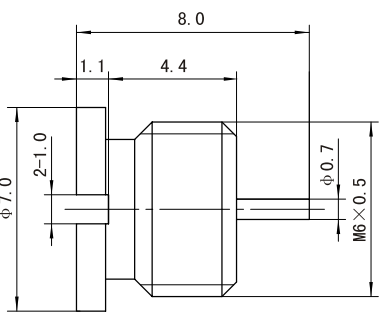
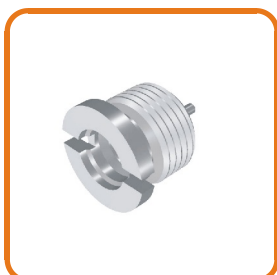
型号 Type	L	L1	备注 Note
SMP-JYD9-S	15.4	5.7	
SMP-JYD13-S	21.2	5.8	
SMP-JYD14-S	20.0	5.9	



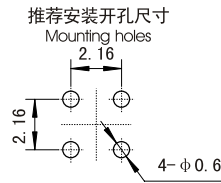
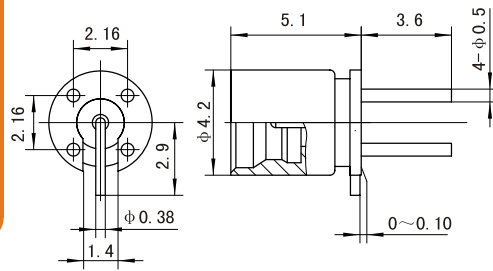
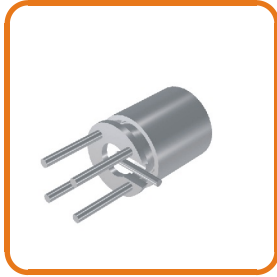
型号 Type	备注 Note
SMP-JYD26G-L	



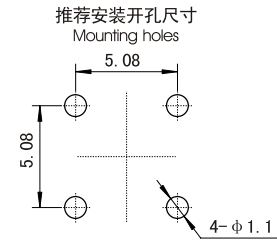
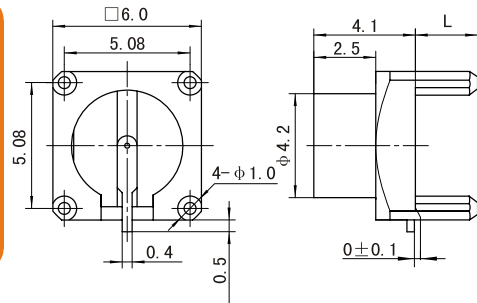
型号 Type	备注 Note
SMP-JYD29-S	



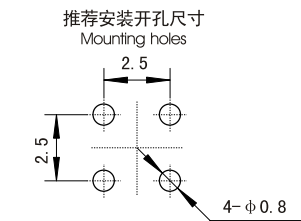
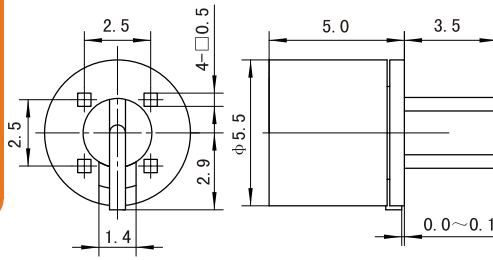
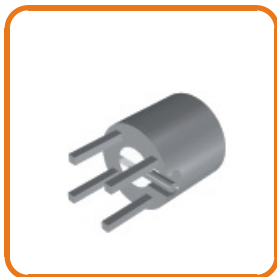
型号 Type	A	备注 Note
SMP-JYFD1-L		



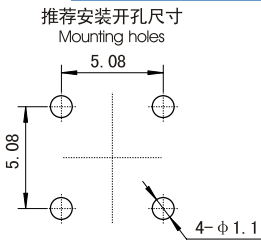
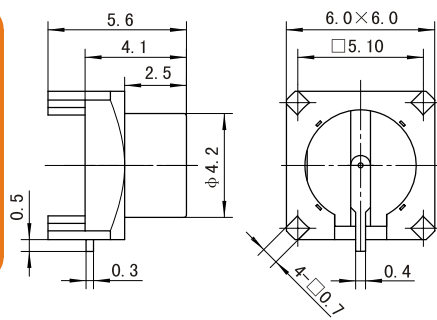
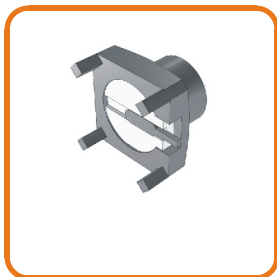
型号 Type	备注 Note
SMP-JHD14G-L	支持表面贴装工艺 Support SMT



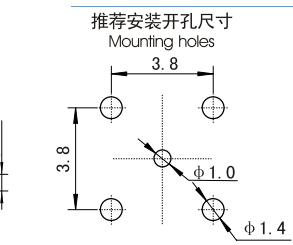
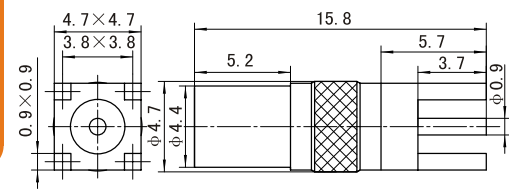
型号 Type	L	备注 Note
SMP-JHD23-L	2.5	板端焊接连接器 board end soldering connectors
SMP-JHD35-L	3.0	板端焊接连接器 board end soldering connectors



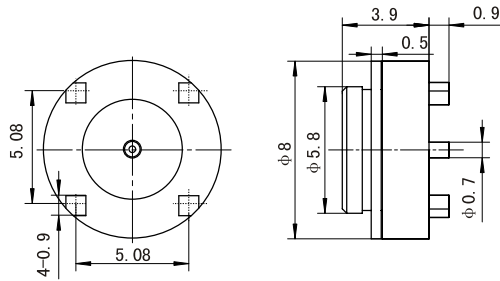
型号 Type	备注 Note
SMP-JHD33G-L	支持表面贴装工艺 Support SMT



型号 Type	配接电缆 Cable	备注 Note
SMP-JHD34-L		支持表面贴装工艺 Support SMT



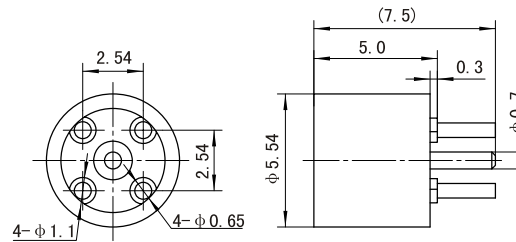
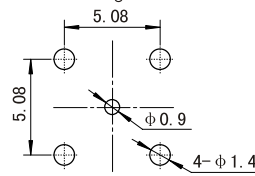
型号 Type	备注 Note
SMP-JHD23-S	板端焊接连接器 board end soldering connectors



型号 Type	备注 Note
------------	------------

SMP-JHD28-S

推荐安装开孔尺寸
Mounting holes

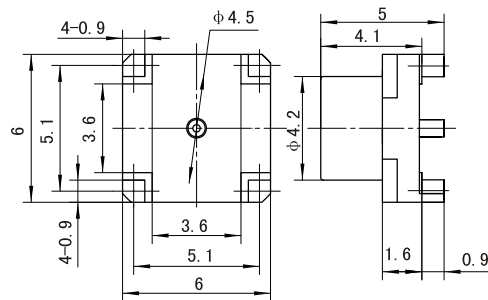
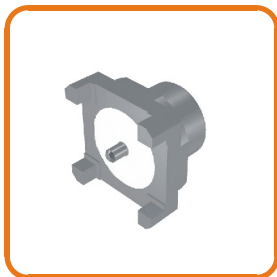
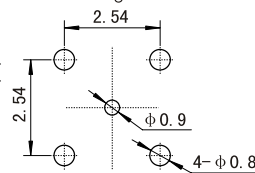


型号 Type	配接电缆 Cable	备注 Note
------------	---------------	------------

SMP-JHD31G-S

板端焊接连接器
board end soldering connectors

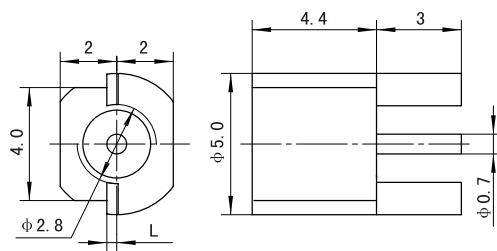
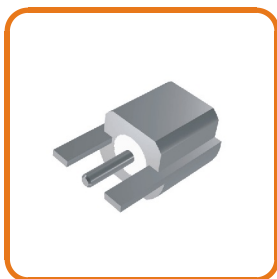
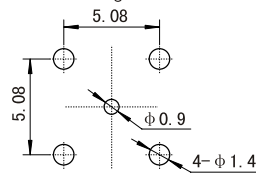
推荐安装开孔尺寸
Mounting holes



型号 Type	配接电缆 Cable	备注 Note
------------	---------------	------------

SMP-JHD32-L

推荐安装开孔尺寸
Mounting holes



型号 Type	L	备注 Note
------------	---	------------

SMP-JHD22-L

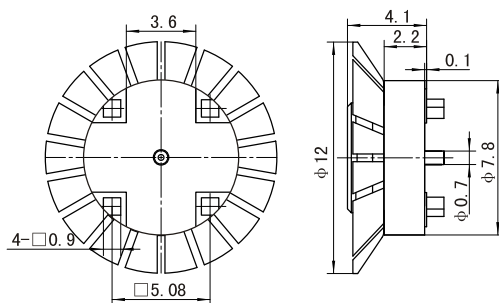
0.35

板端焊接连接器
board end soldering connectors

SMP-JHD30-F

0.35

板端焊接连接器
board end soldering connectors

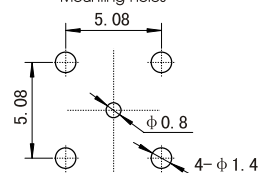


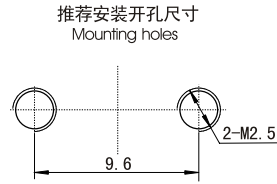
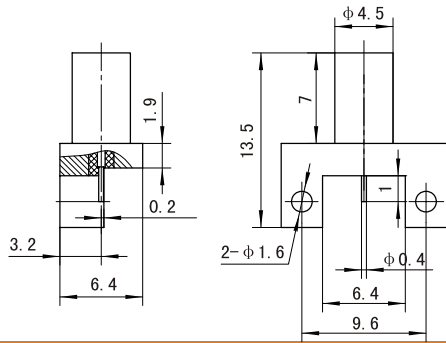
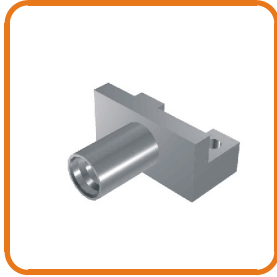
型号 Type	备注 Note
------------	------------

SMP-JHD27-L

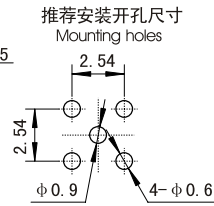
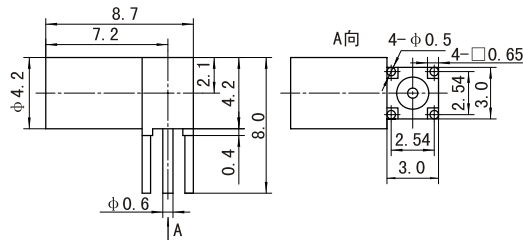
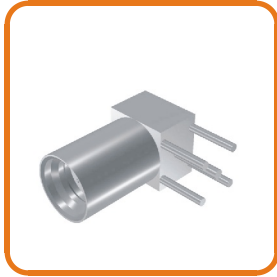
自带安装开孔屏蔽装置
Attached mounting holes shielding device

推荐安装开孔尺寸
Mounting holes

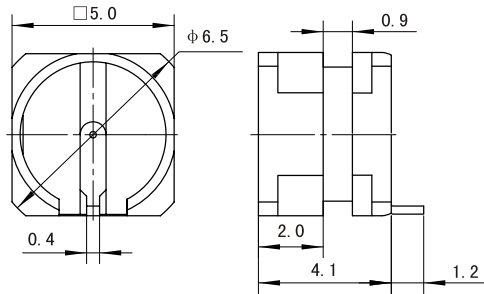




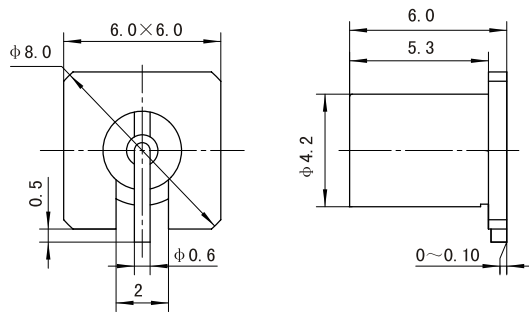
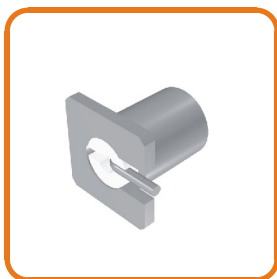
型号 Type	备注 Note
SMP-JHD29-L	法兰安装 Flange mounted



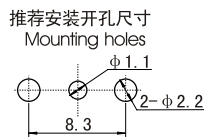
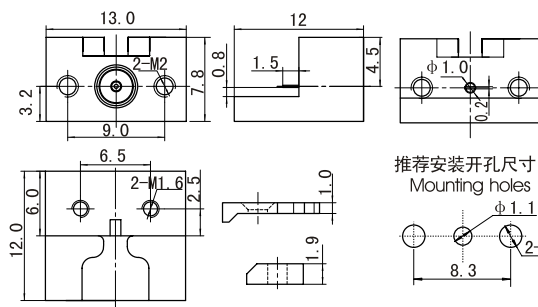
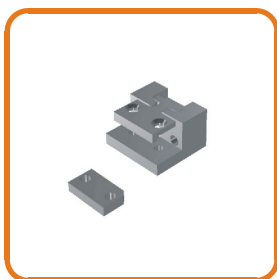
型号 Type	备注 Note
SMP-JWHD9G-L	板端焊接连接器 board end soldering connectors



型号 Type	备注 Note
SMP-JWHT1-L	支持表面贴装工艺 Support SMT



型号 Type	备注 Note
SMP-JWHT3-L	支持表面贴装工艺 Support SMT



型号 Type	备注 Note
SMP-JFD48-L	加持在0.8mm厚的PCB板上用于测试 Fixed in the 0.8mm PCB for matched load test